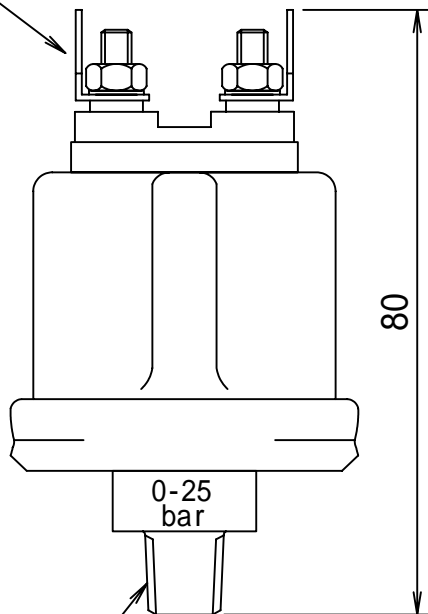
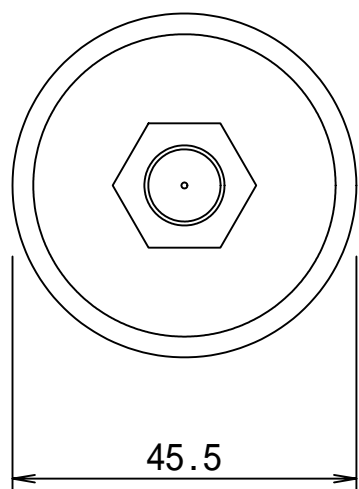


1-M4端子



PT1/8-28



特性カーブ

p/bar	R-/0hm	R/0hm	R+/0hm
0	5	10	13
5	49	53	57
10	87	92	97
15	120	125	130
25	154	184	214

レンジ ; 0 ~ 25bar

一般仕様

定格電圧 ; 6V ~ 24V
 耐 圧 ; 50bar 2秒
 使用温度 ; - 25 ~ + 100
 抵抗範囲 ; 10 ~ 184
 重 量 ; 120g

WORK . NO.

APPROVED

JM

DATE

15.FEB.2008

CHECKED

西川

DESIGNED

阿部



クリエ電機株式会社

CREATE ELECTRIC CO., LTD
SAGAMIHARA JAPAN

TITLE

圧力センサ 2線式

DWG. NO.

360-081-038-003-S

REV

